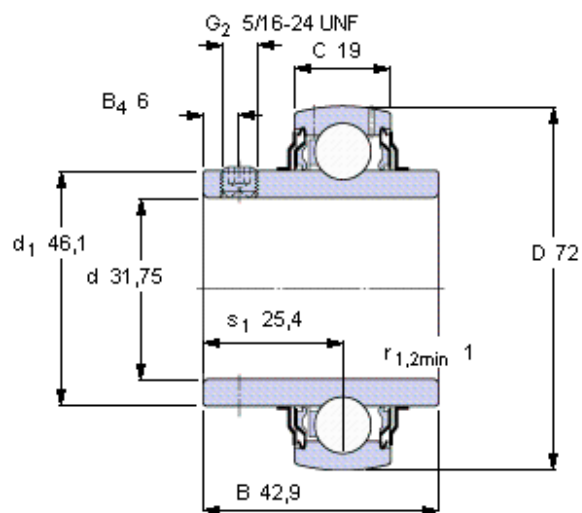


Ložiska Y, se stavěcím šroubem

Základní rozměry				Základní hodnoty zatžení		Omezující rychlost s tolerancí hřídele h6	Označení
d	D	B	C	dynamické C	statické C0		
mm				kN		ot/min	-
31,75	72	42,9	19	25,5	15,3	5300	YAR 207-104-2F


Šestihranný klíč velikost [mm]

3,9688

Doporučený utahovací moment [Nm]

6,5

Příslušný pryžový usazovací kroužek

RIS 207 A

Faktor výpočtu
 f_0 14